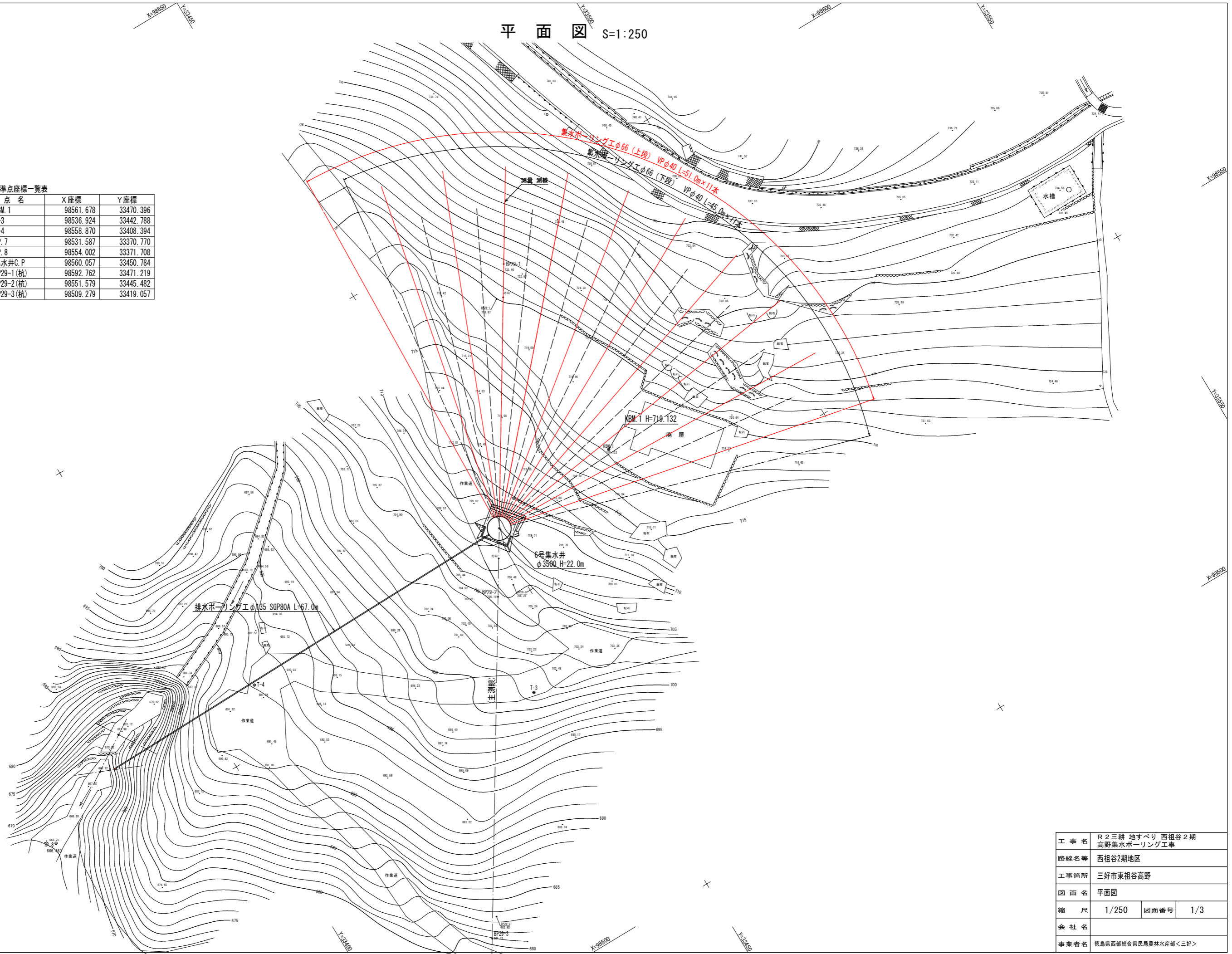


平面図 S=1:250

基準点座標一覧表

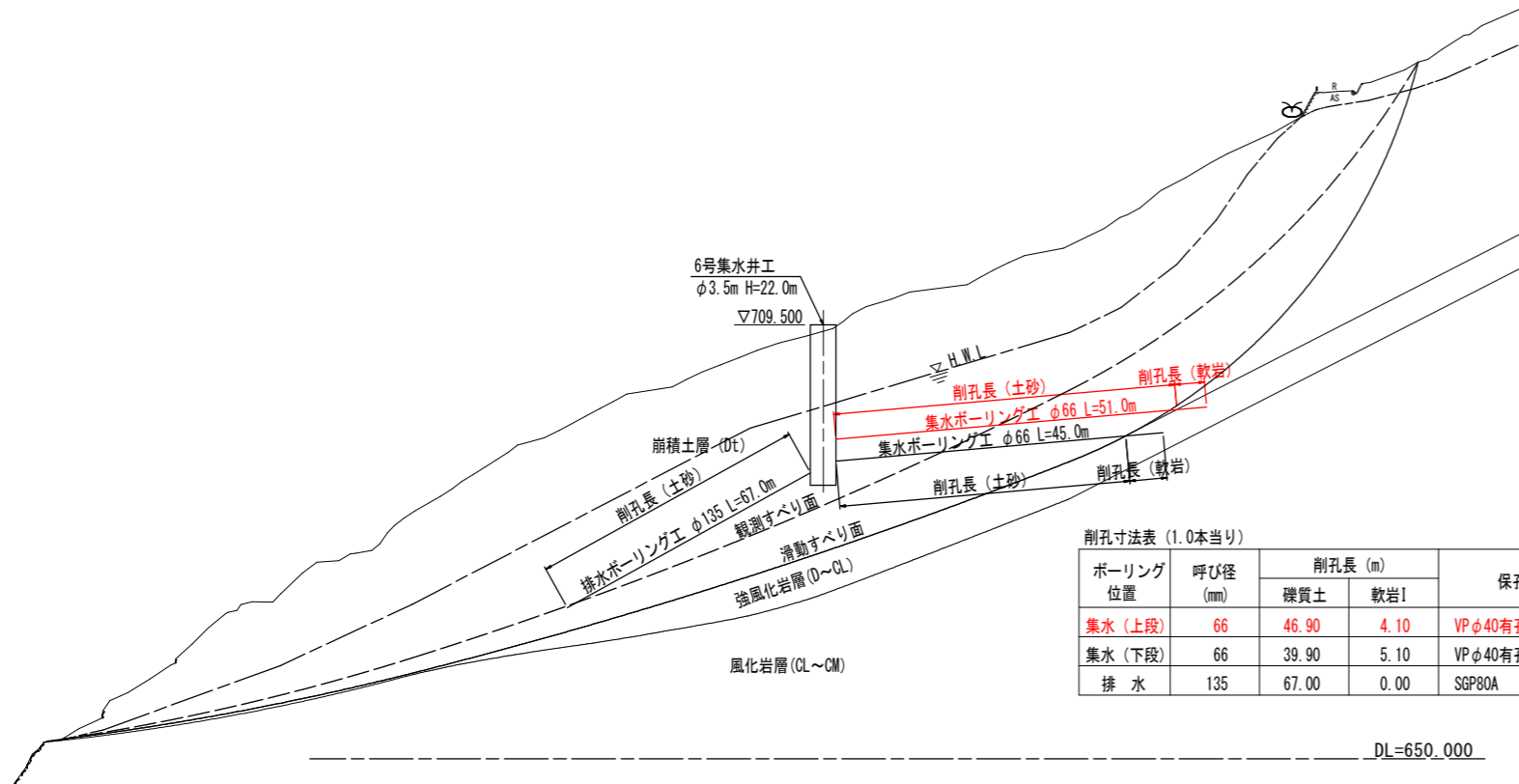
点名	X座標	Y座標
KBM. 1	98561.678	33470.396
T-3	98536.924	33442.788
T-4	98558.870	33408.394
TP. 7	98531.587	33370.770
TP. 8	98554.002	33371.708
集水井C. P	98560.057	33450.784
BP29-1(杭)	98592.762	33471.219
BP29-2(杭)	98551.579	33445.482
BP29-3(杭)	98509.279	33419.057



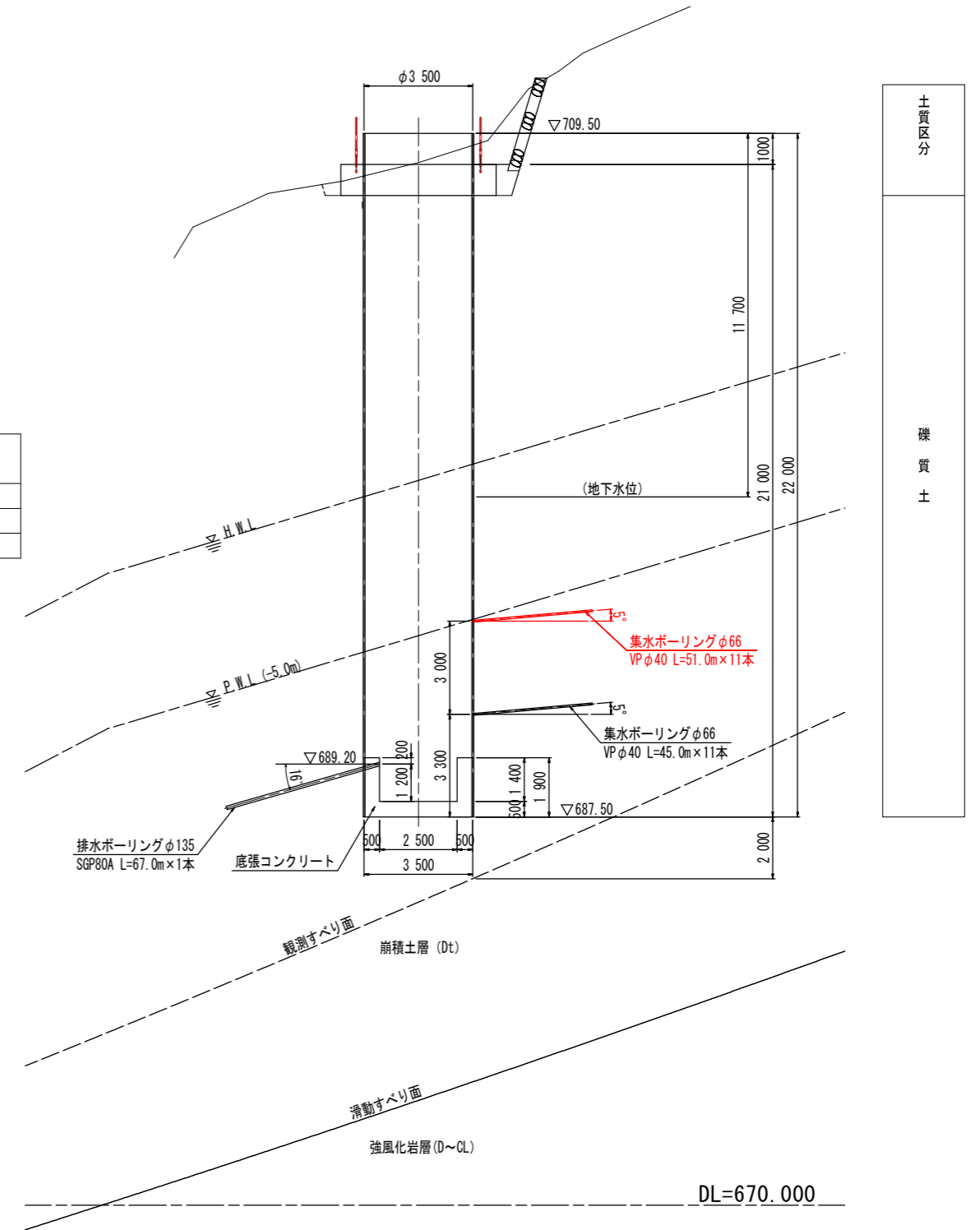
工事名	R2三耕 地すべり 西祖谷2期 高野集水ボーリング工事		
路線名等	西祖谷2期地区		
工事箇所	三好市東祖谷高野		
図面名	平面図		
縮尺	1/250	図面番号	1/3
会社名			
事業者名	徳島県西部総合県民局農林水産部<三好>		

集水井工一般図

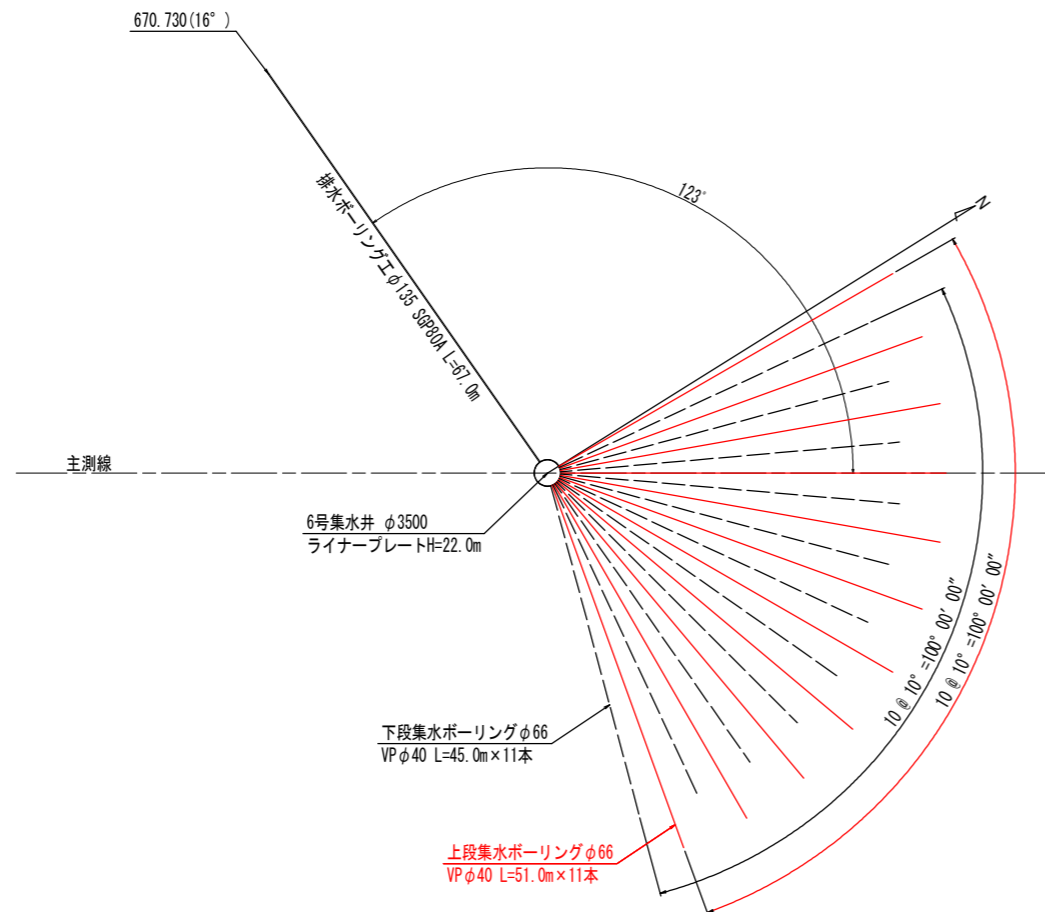
標準断面図 S=1:500



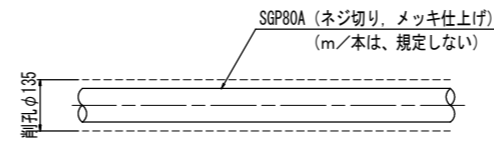
断面図 S=1:100



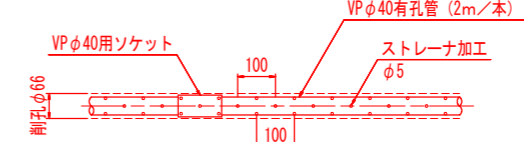
平面図 S=1:500



排水ボーリング断面図 S=1:10



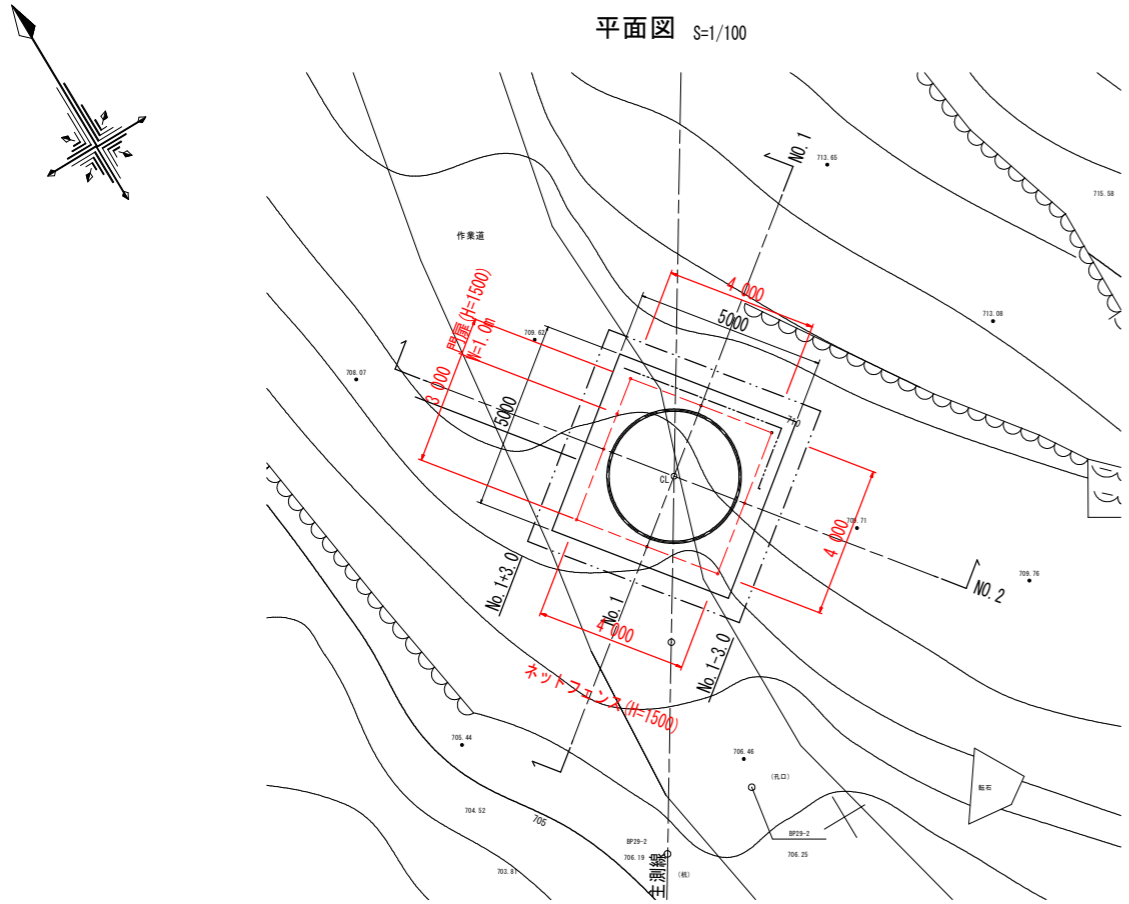
集水ボーリング断面図 S=1:10



工事名	R2三耕 地すべり 西祖谷2期 高野集水ボーリング工事		
路線名等	西祖谷2期地区		
工事箇所	三好市東祖谷高野		
図面名	集水井工一般図		
縮尺	図示	図面番号	2/3
会社名			
事業者名	徳島県西部総合県民局農林水産部<三好>		

付帯工構造図

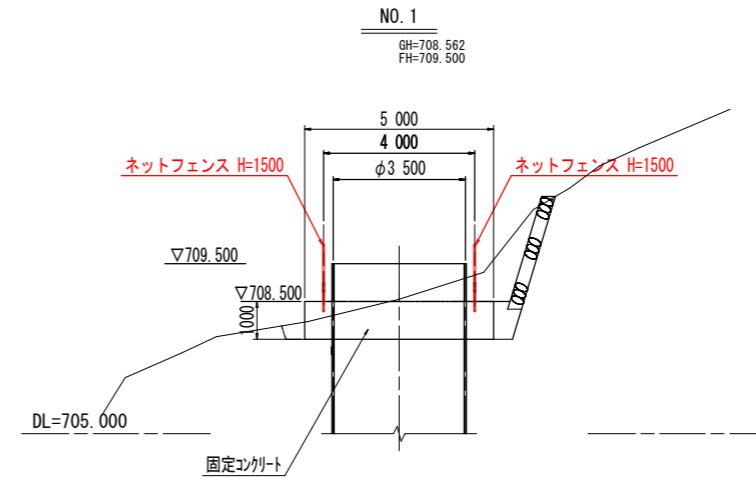
平面図 S=1/100



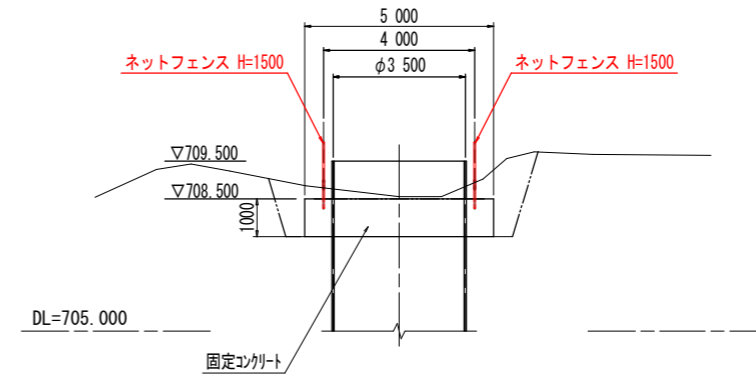
基準点座標一覧表

点名	X座標	Y座標
NO. 1CL	98560.057	33450.784
NO. 1L4.84	98557.079	33446.973
NO. 1R6.6	98563.970	33455.792
NO. 2CL	98560.057	33450.784
NO. 2L5.51	98564.398	33447.393
NO. 2R5.12	98556.020	33453.939

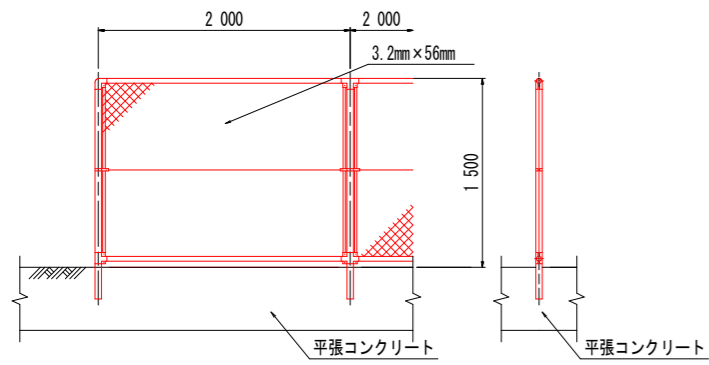
横断面図 S=1/100



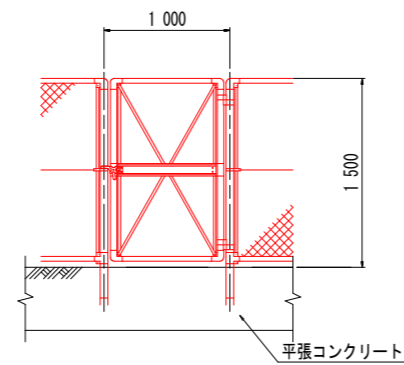
NO. 2
GH=708.562
FH=709.500



ネットフェンス標準図 (参考) S=1:30



片開き門扉標準図 (参考) S=1:30



工事名	R2三耕 地すべり 西祖谷2期 高野集水ポーリング工事		
路線名等	西祖谷2期地区		
工事箇所	三好市東祖谷高野		
図面名	付帯工構造図		
縮尺	図示	図面番号	3/3
会社名			
事業者名	徳島県西部総合県民局農林水産部<三好>		